

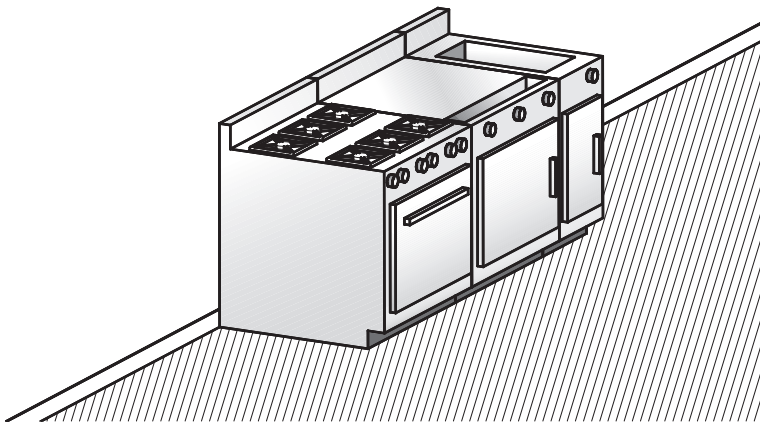
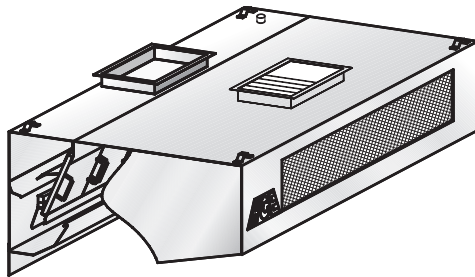
## Modèle **LC-CM-MKA**

### Hotte avec rideau d'eau froide

**H**

#### Description :


Hotte d'évacuation avec rideau d'eau froide de la marque HCE modèle LC-CM-MKA de type mural, complète avec une section de dégraissoirs ajustables pour balancer l'évacuation dans la hotte.



### Modèle suggéré

- Cuisines institutionnelles (hôpitaux, écoles, hôtels, chaînes de restaurants, etc.)
- Grillades (steak house)
- Cuisines avec plafond bas

#### Caractéristiques :

- Alimentation frontale d'air de compensation tempéré.
- Spécialement conçue pour cuisines avec plafond bas.
- Assure bonne efficacité et confort pour le personnel de la cuisine, donc améliore la productivité.
- Construction robuste entièrement en acier inoxydable Jauge 18 (1,2 mm).
- Longueur disponible 3'-0" à 16'-0" (914 mm à 4877 mm).
- Dégraissoirs ajustables.
- Aide à maintenir la section dégraissoirs propre.
- Minimise le risque de feu.
- Dégraissoirs amovibles et lavables au lave-vaisselle.
- Facilité d'installation.
- Homologuée 
- Options multiples disponibles (voir au verso).
- Rapidité de livraison.

#### Construction :

L'enceinte apparente de la hotte est en acier inoxydable 304 fini #4 brossé. L'enceinte non apparente de la hotte est en acier inoxydable fini #2B d'une épaisseur minimum de Jauge 18 (1,2 mm). Tous les joints soudés apparents de la hotte sont polis tels que le fini original. Conforme aux normes NFPA-96.

#### Installation :

##### Suspension (hauteur recommandée)

La hotte devrait être installée à 6'-6" (1981 mm) du sol et sera fournie avec des étriers de suspension soudés aux quatre coins.

**Note importante :** Pente des conduits horizontaux vers les collets nécessaire pour éviter l'accumulation d'eau dans les conduits.

##### Matières semi-combustibles

Lorsque la hotte est en contact avec des matières semi-combustibles, un dégagement de 3" (76 mm) est requis. Tel que prescrit par la norme NFPA-96, il faudra alors prévoir un espaceur en acier inoxydable.

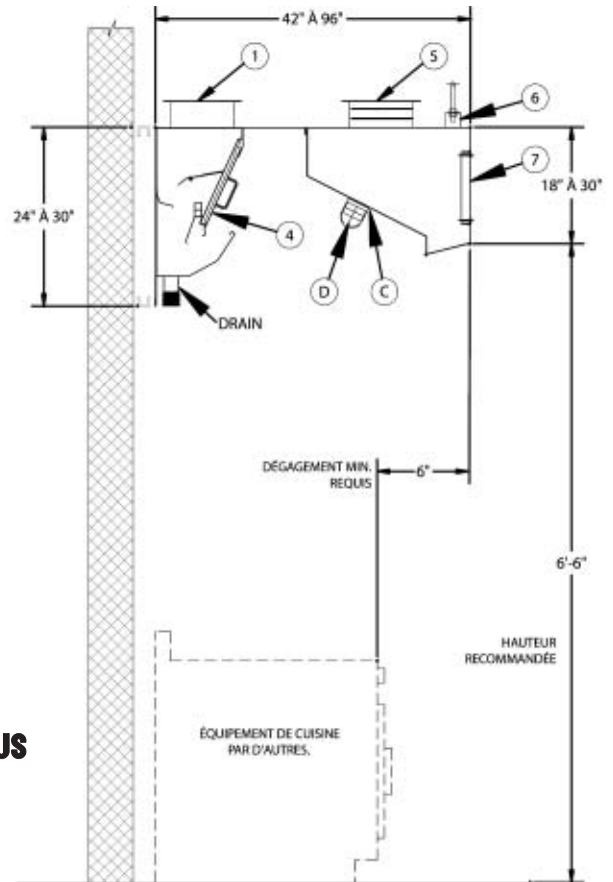
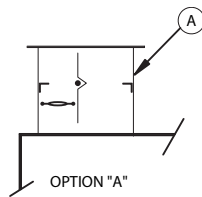
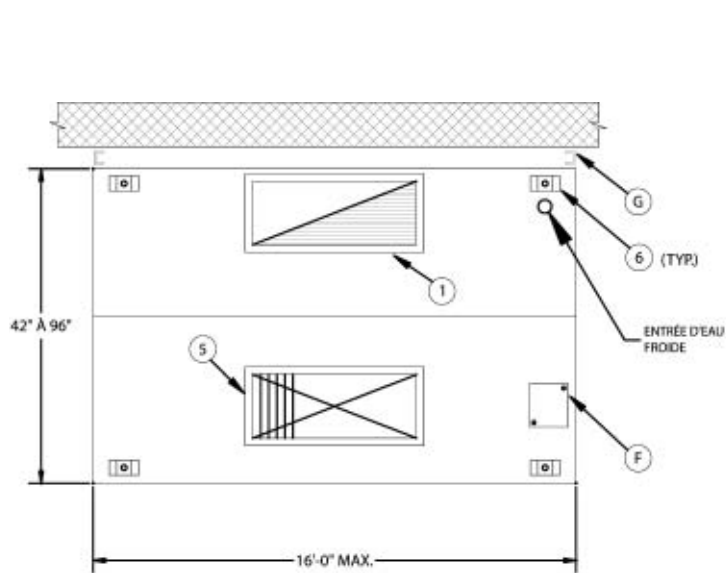
#### Habillage (optionnel) :

L'espace entre le dessus de la hotte et le plafond sera fermé par des panneaux d'acier inoxydable de même fini que la hotte.

#### Électricité :

Boîte de jonction et pré-filage reliés au système d'éclairage peuvent être installés en usine si nécessaire.

## H Hotte avec rideau d'eau froide



### Accessoires optionnels: (pour détails, consulter la section «K»)

<b>A</b>	Collet d'évacuation avec volet coupe-feu homologué cULus
<b>B</b>	Collet d'évacuation avec volet de balancement homologué cULus
<b>C</b>	Lumières incandescentes (quantité recommandée (1) lumière par 5' linéaires de hotte)
<b>D</b>	Protecteur métallique pour lumière incandescente
<b>F</b>	Boîte de jonction et pré-killage pour éclairage
<b>G</b>	Espaceur de dégagement 3" pour rencontrer la norme NFPA-96
<b>H</b>	Habillage en acier inoxydable fini #4 entre la hotte et le plafond
<b>I</b>	Panneau de contrôle programmable PAC-02
<b>J</b>	Panneau d'extrémité anti-refoulement devrait être utilisé pour maximiser la performance de la hotte

### Accessoires inclus:

<b>1</b>	Collet d'évacuation (hauteur 3")
<b>4</b>	Panneau dégraisseur amovible
<b>5</b>	Collet d'alimentation avec volet coupe-feu homologué cULus
<b>6</b>	Étriers de suspension
<b>7</b>	Grille d'alimentation en acier inoxydable

## **H** Hotte avec rideau d'eau froide

Longueur		260 PCM (125 L/S) / pi linéaire *				Alimentation		Ouverture / collet	
Pieds	mm	Évacuation		Ouverture / collet 10" (254 mm) x _____		PCM	L/S	12" (305 mm) x _____	
		PCM	L/S	Pouces	mm			Pouces	mm
3'-6"	1068	910	430	12	305	700	330	12	305
4'-0"	1220	1040	490	14	355	800	380	12	305
4'-6"	1372	1170	550	16	405	900	425	14	356
5'-0"	1524	1300	615	18	457	950	450	14	356
5'-6"	1676	1430	675	20	508	1050	500	16	406
6'-0"	1828	1560	735	22	558	1150	545	16	406
6'-6"	1981	1690	800	24	610	1200	570	18	457
7'-0"	2134	1820	860	26	660	1400	660	20	508
7'-6"	2286	1950	920	28	711	1500	710	22	559
8'-0"	2438	2080	980	30	762	1600	755	22	559
8'-6"	2590	2210	1045	30	762	1700	800	24	610
9'-0"	2743	2340	1105	32	812	1800	850	24	610
9'-6"	2895	2470	1165	36	914	1950	920	26	660
10'-0"	3048	2600	1230	(2) 18	(2) 457	2000	945	28	711
10'-6"	3200	2730	1290	(2) 18	(2) 457	2150	1015	(2) 16	(2) 406
11'-0"	3352	2860	1350	(2) 20	(2) 508	2300	1085	(2) 16	(2) 406
11'-6"	3505	2960	1410	(2) 20	(2) 508	2400	1130	(2) 18	(2) 457
12'-0"	3657	3120	1470	(2) 22	(2) 558	2500	1180	(2) 18	(2) 457
12'-6"	3810	3250	1535	(2) 22	(2) 558	2600	1225	(2) 18	(2) 457
13'-0"	3962	3380	1595	(2) 24	(2) 610	2700	1275	(2) 20	(2) 508
13'-6"	4115	3510	1635	(2) 24	(2) 610	2800	1320	(2) 20	(2) 508
14'-0"	4267	3640	1720	(2) 26	(2) 660	2950	1390	(2) 20	(2) 508
14'-6"	4420	3770	1780	(2) 26	(2) 660	3050	1440	(2) 22	(2) 559
15'-0"	4572	3900	1840	(2) 28	(2) 711	3150	1485	(2) 22	(2) 559
15'-6"	4724	4030	1900	(2) 28	(2) 711	3260	1540	(2) 24	(2) 610
16'-0"	4877	4160	1965	(2) 30	(2) 762	3360	1585	(2) 24	(2) 610

\* Évacuation pour hotte 42" (1065 mm) et 48" (1220 mm) de profondeur. Contactez-nous pour vous aider à déterminer le volume d'air approprié.

	Volume D'ÉVAC (PCM / pi lin.)	Perte de pression interne (PO / H <sub>2</sub> O)	Volume D'ÉVAC (L/S par mètre linéaire)	Perte de pression interne (Pa)
<b>Cuisine légère</b>	175	0,8	270	200
<b>Cuisine moyenne</b>	260	1,0	400	250
<b>Cuisine intense</b>	350	1,65	540	412

Voir verso pour informations supplémentaires.



## **H** Hotte avec rideau d'eau froide

Longueur		Évacuation 260 PCM (125 L/S) / pi linéaire *				Débit d'eau froide	
		Évacuation		Ouverture / collet 10" (254 mm) x _____		GPM.us @ 20 psi	l/m @ 1,4 kg/cm <sup>2</sup>
Pieds	mm	PCM	L/S	Pouces	mm		
3'-6"	1068	910	430	12	305	0,44	1,66
4'-0"	1220	1040	490	14	355	0,44	1,66
4'-6"	1372	1170	550	16	405	0,55	2,08
5'-0"	1524	1300	615	18	457	0,55	2,08
5'-6"	1676	1430	675	20	508	0,66	2,49
6'-0"	1828	1560	735	22	558	0,66	2,49
6'-6"	1981	1690	800	24	610	0,77	2,91
7'-0"	2134	1820	860	26	660	0,77	2,91
7'-6"	2286	1950	920	28	711	0,88	3,33
8'-0"	2438	2080	980	30	762	0,88	3,33
8'-6"	2590	2210	1045	30	762	0,99	3,75
9'-0"	2743	2340	1105	32	812	0,99	3,75
9'-6"	2895	2470	1165	36	914	1,1	4,17
10'-0"	3048	2600	1230	(2) 18	(2) 457	1,1	4,17
10'-6"	3200	2730	1290	(2) 18	(2) 457	1,21	4,59
11'-0"	3352	2860	1350	(2) 20	(2) 508	1,21	4,59
11'-6"	3505	2960	1410	(2) 20	(2) 508	1,32	5,01
12'-0"	3657	3120	1470	(2) 22	(2) 558	1,32	5,01
12'-6"	3810	3250	1535	(2) 22	(2) 558	1,43	5,41
13'-0"	3962	3380	1595	(2) 24	(2) 610	1,43	5,41
13'-6"	4115	3510	1635	(2) 24	(2) 610	1,54	5,82
14'-0"	4267	3640	1720	(2) 26	(2) 660	1,54	5,82
14'-6"	4420	3770	1780	(2) 26	(2) 660	1,65	6,24
15'-0"	4572	3900	1840	(2) 28	(2) 711	1,65	6,24
15'-6"	4724	4030	1900	(2) 28	(2) 711	1,76	6,66
16'-0"	4877	4160	1965	(2) 30	(2) 762	1,76	6,66

\* Évacuation pour hotte 42" (1065 mm) et 48" (1220 mm) de profondeur. Contactez-nous pour vous aider à déterminer le volume d'air approprié.



	Volume D'ÉVAC (PCM / pi lin.)	Perte de pression interne (PO / H <sub>2</sub> O)	Volume D'EVAC (L/S par mètre linéaire)	Perte de pression interne (Pa)
<b>Cuisine légère</b>	175	0,8	270	200
<b>Cuisine moyenne</b>	260	1,0	400	250
<b>Cuisine intense</b>	350	1,65	540	412

### Notes:

- Dimensions requises des tuyaux d'alimentation d'eau froide :  
1/2" (13 mm) Ø de 3'6" (1068 mm) à 16' (4877 mm).
- Pression requise de 40 à 70 psi (2,8 à 4,9 kg/cm<sup>2</sup>).
- Dimension du renvoi 2" (50 mm) Ø pour toutes les hottes.