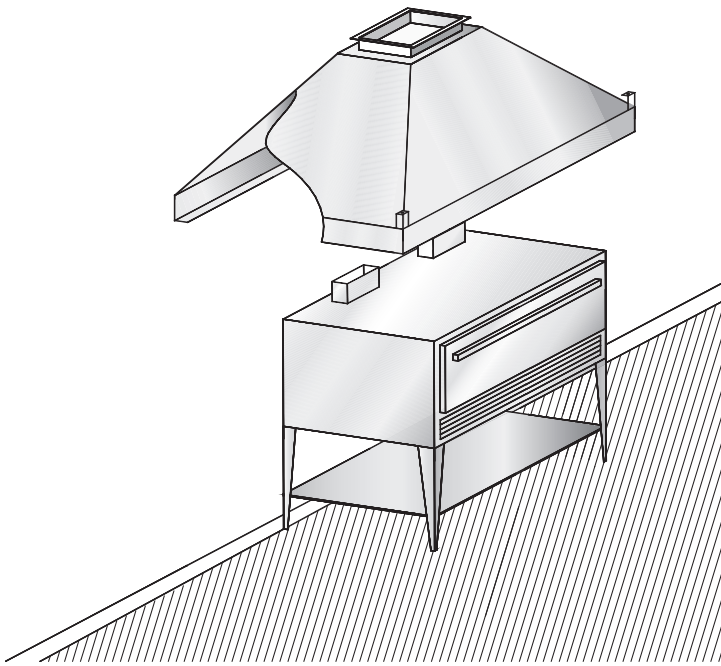


Modèle **HAI-PP**

## Hotte sans filtres

**D**



### Description :

Hotte d'évacuation en pente sans filtres de la marque HCE modèle HAI-PP de type mural ou central.

### Caractéristiques :

- Construction robuste entièrement en acier inoxydable Jauge 18 (1,2 mm).
- Longueur jusqu'à 16'-0" (4877 mm).
- Facilité d'installation.
- Options multiples disponibles (voir au verso).
- Rapidité de livraison.

### Construction :

L'enceinte apparente de la hotte est en acier inoxydable 430 (304 ou 316 optionnel) fini #4 brossé. L'enceinte non apparente de la hotte est en acier inoxydable fini #2B d'une épaisseur minimum de Jauge 18 (1,2 mm). Tous les joints soudés apparents de la hotte sont polis tels que le fini original. Conforme aux normes NFPA-96.

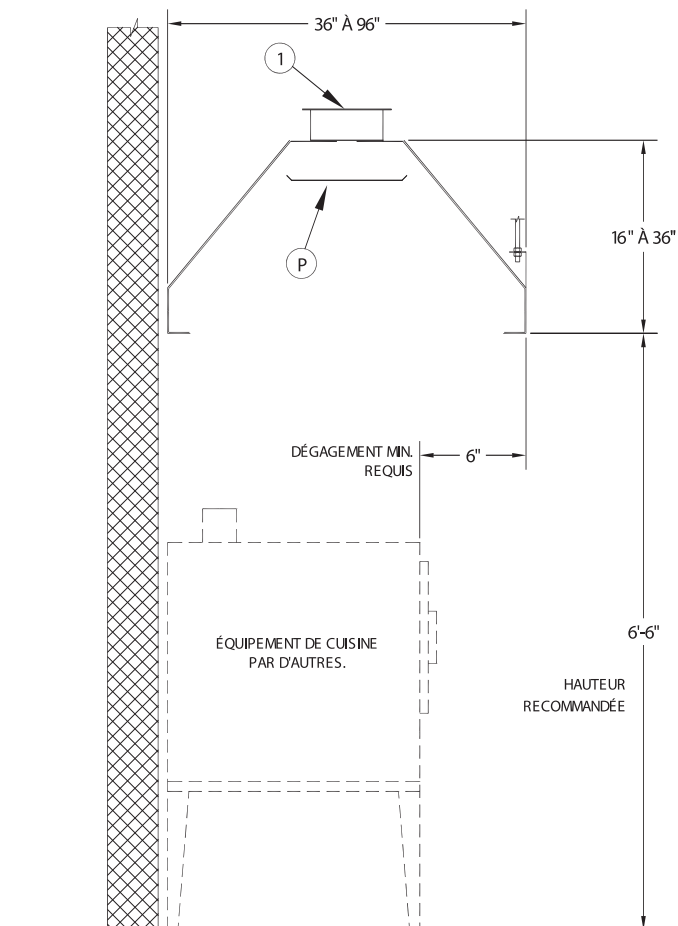
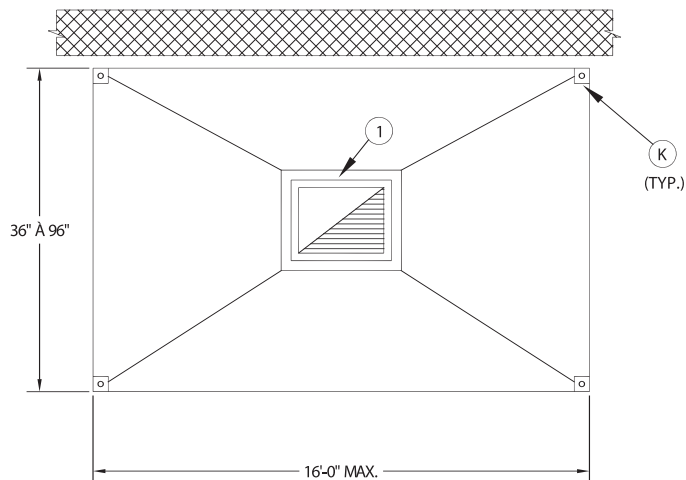
### Installation :

Suspension (hauteur recommandée)

La hotte devrait être installée à 6'-6" (1981 mm) du sol.

## Modèle suggéré

- Tout type de four  
(pizza, pain, grille-pain)
- Laboratoire

**D** Hotte sans filtres

**Accessoires optionnels:** (pour détails, consulter la section «K»)

<b>1</b>	Collet d'évacuation (hauteur 3")
<b>A</b>	Collet d'évacuation avec volet coupe-feu homologué cULus
<b>B</b>	Collet d'évacuation avec volet de balancement homologué cULus
<b>I</b>	Panneau de contrôle programmable PAC-02
<b>J</b>	Panneau d'extrémité anti-refoulement devrait être utilisé pour maximiser la performance de la hotte lorsqu'elle n'est pas agencé à un mur
<b>K</b>	Étriers de suspension
<b>P</b>	Plaque de vitesse