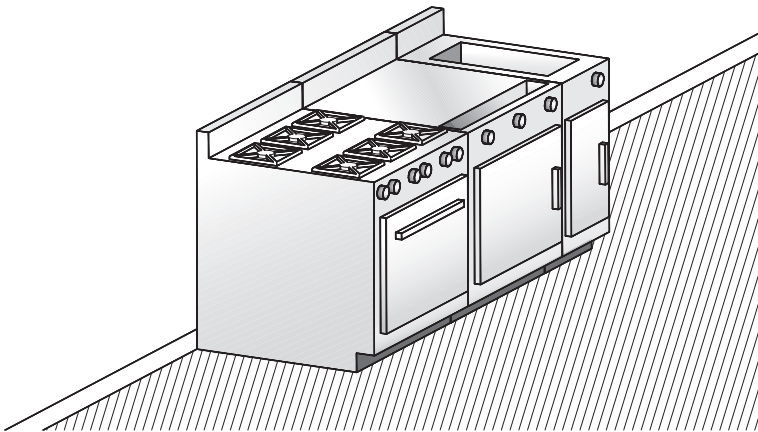
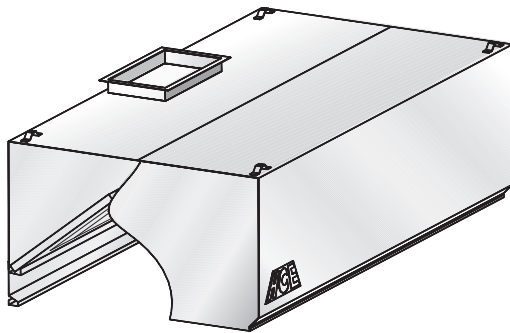


Modèle **PS-HAI**

Hotte à filtres

A




Modèle suggéré

- Chaînes de restaurants
- Cuisines à plus haut débit
Grillades (steak house)

Description :

Hotte d'évacuation de la marque HCE modèle PS-HAI de type mural, complète avec filtres à chicanes.

Caractéristiques :

- Construction robuste entièrement en acier inoxydable Jauge 18 (1,2 mm).
- Longueur disponible 3'-0" à 16'-0" (914 mm à 4877 mm).
- Filtres à chicanes lavables.
- Facilité d'installation.
- Homologuée 
- Options multiples disponibles (voir au verso).
- Rapidité de livraison.

Construction :

L'enceinte apparente de la hotte est en acier inoxydable 430 (304 optionnel) fini #4 brossé. L'enceinte non apparente de la hotte est en acier inoxydable fini #2B d'une épaisseur minimum de Jauge 18 (1,2 mm). Tous les joints soudés apparents de la hotte sont polis tels que le fini original. Conforme aux normes NFPA-96.

Installation :

Suspension (hauteur recommandée)

La hotte devrait être installée à 6'-6" (1981 mm) du sol.

Matières semi-combustibles

Lorsque la hotte est en contact avec des matières semi-combustibles, un dégagement de 3" (76 mm) est requis. Tel que prescrit par la norme NFPA-96, il faudra alors prévoir un espaceur en acier inoxydable.

Habillage (optionnel) :

L'espace entre le dessus de la hotte et le plafond sera fermé par des panneaux d'acier inoxydable de même fini que la hotte.

Électricité :

Boîte de jonction et pré-filage reliés au système d'éclairage peuvent être installés en usine si nécessaire.

Longueur		Évacuation		Ouverture / collet 12" (305 mm) x _____	
Pieds	mm	PCM	L/S	Pouces	mm
3'-6"	1068	1225	580	12	305
4'-0"	1220	1400	660	12	305
4'-6"	1372	1575	745	14	355
5'-0"	1524	1750	825	16	405
5'-6"	1676	1925	910	18	455
6'-0"	1828	2100	990	18	455
6'-6"	1981	2275	1075	20	510
7'-0"	2134	2450	1155	22	560
7'-6"	2286	2625	1240	24	610
8'-0"	2438	2800	1320	26	660
8'-6"	2590	2975	1400	26	660
9'-0"	2743	3150	1485	28	710
9'-6"	2895	3325	1570	30	760
10'-0"	3048	3500	1650	32	810
10'-6"	3200	3675	1735	(2) 16	(2) 405
11'-0"	3352	3850	1815	(2) 18	(2) 455
11'-6"	3505	4025	1900	(2) 18	(2) 455
12'-0"	3657	4200	1980	(2) 18	(2) 455
12'-6"	3810	4375	2065	(2) 20	(2) 510
13'-0"	3962	4550	2145	(2) 20	(2) 510
13'-6"	4115	4725	2230	(2) 22	(2) 560
14'-0"	4267	4900	2310	(2) 22	(2) 560
14'-6"	4420	5075	2395	(2) 22	(2) 560
15'-0"	4572	5250	2475	(2) 24	(2) 610
15'-6"	4724	5425	2560	(2) 24	(2) 610
16'-0"	4877	5600	2640	(2) 26	(2) 660

* Évacuation pour hotte 42" (1065 mm) et 48" (1220 mm) de profondeur.
Contactez-nous pour vous aider à déterminer le volume d'air approprié.

Accessoires inclus:

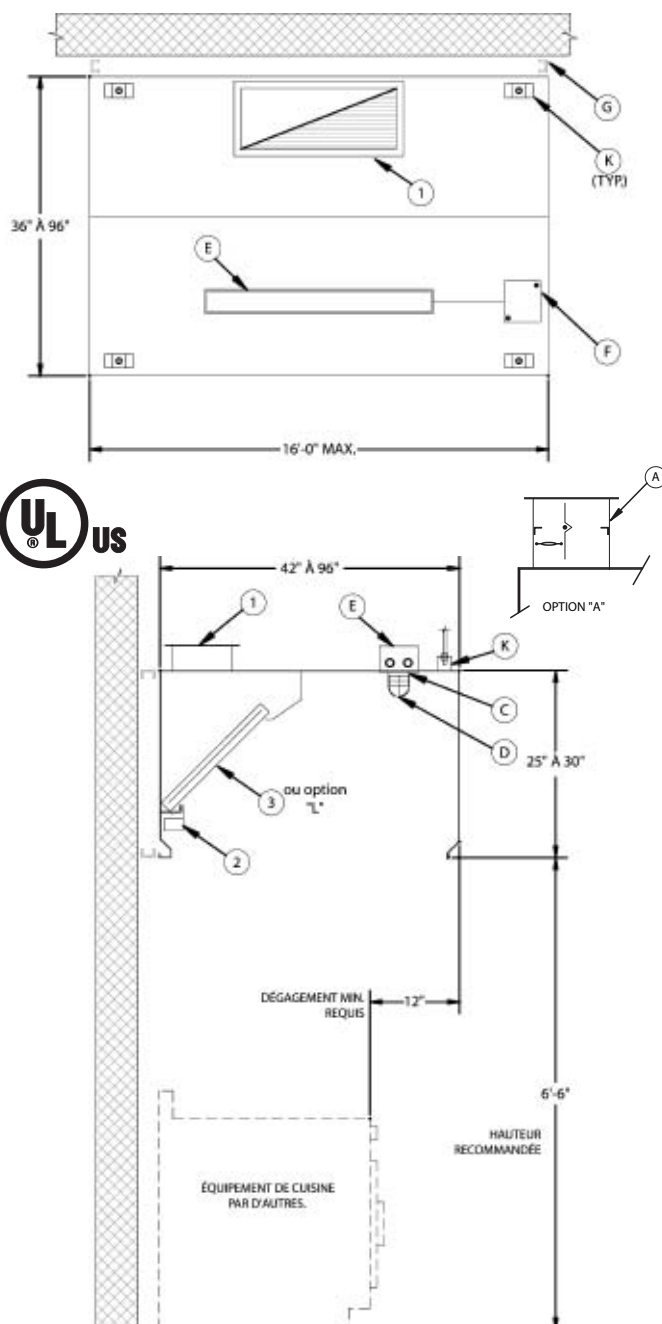
- 1 Collet d'évacuation (hauteur 3")
- 2 Récipient pour graisses usées
- 3 Filtres à chicanes en acier galvanisé homologué cULus

Accessoires optionnels: (pour détails, consulter la section «K»)

- | | |
|---|---|
| A | Collet d'évacuation avec volet coupe-feu homologué cULus |
| B | Collet d'évacuation avec volet de balancement homologué cULus |
| C | Lumières incandescentes (quantité recommandée (1) lumière par 5' linéaires de hotte) |
| D | Protecteur métallique pour lumière incandescente |
| E | Luminaire fluorescent 36" ou 48" (quantité recommandée (1) luminaire par 8' linéaires de hotte) |
| F | Boîte de jonction et pré-killage pour éclairage |
| G | Espace de dégagement 3" pour rencontrer la norme NFPA-96 |
| H | Habillage en acier inoxydable fini #4 entre la hotte et le plafond |
| I | Panneau de contrôle programmable PAC-02 |
| J | Panneau d'extrémité anti-refoulement devrait être utilisé pour maximiser la performance de la hotte |
| K | Étriers de suspension |
| L | Filtres à chicanes en acier inoxydable homologué cULus |

A

Hotte à filtres



	Volume D'EVAC (PCM / pi lin.)	Perte de pression interne (PO / H ₂ O)	Volume D'EVAC (L/S par mètre linéaire)	Perte de pression interne (Pa)
Cuisine légère	175	0,30	270	75
Cuisine moyenne	260	0,40	400	100
Cuisine intense	350	0,60	540	150