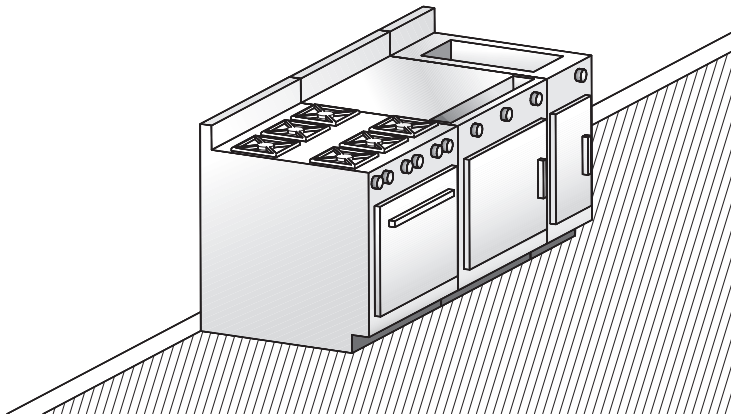
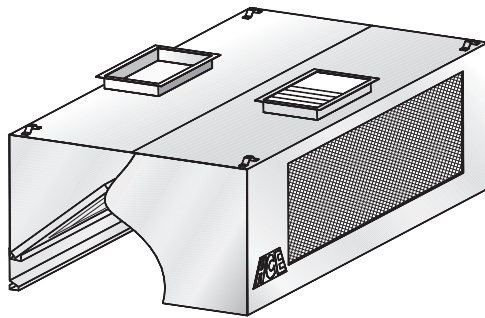


Modèle **PS-HAI-MKA**

Hotte à filtres avec entrée d'air tempéré

C




Modèle suggéré

- **Chaînes de restaurants**
(hôpitaux, écoles, hôtels, etc.)
- **Spécialement conçue pour cuisines à plus haut débit**
Grillades (steak house)

Description :

Hotte d'évacuation de la marque HCE modèle PS-HAI-MKA de type mural, complète avec filtres à chicanes.

Caractéristiques :

- Construction robuste entièrement en acier inoxydable Jauge 18 (1,2 mm).
- Longueur disponible 3'-0" à 16'-0" (914 mm à 4877 mm).
- Filtres à chicanes lavables.
- Air de remplacement tempéré distribué au devant de la hotte.
- Assure bonne efficacité et confort pour le personnel de la cuisine, donc améliore la productivité.
- Facilité d'installation.
- Homologuée 
- Options multiples disponibles (voir au verso).
- Rapidité de livraison.

Construction :

L'enceinte apparente de la hotte est en acier inoxydable 430 (304 optionnel) fini #4 brossé. L'enceinte non apparente de la hotte est en acier inoxydable fini #2B d'une épaisseur minimum de Jauge 18 (1,2 mm). Tous les joints soudés apparents de la hotte sont polis tels que le fini original. Conforme aux normes NFPA-96.

Installation :

Suspension (hauteur recommandée)

La hotte devrait être installée à 6'-6" (1981 mm) du sol et sera fournie avec des étriers de suspension soudés aux quatre coins.

Matières semi-combustibles

Lorsque la hotte est en contact avec des matières semi-combustibles, un dégagement de 3" (76 mm) est requis. Tel que prescrit par la norme NFPA-96, il faudra alors prévoir un espaceur en acier inoxydable.

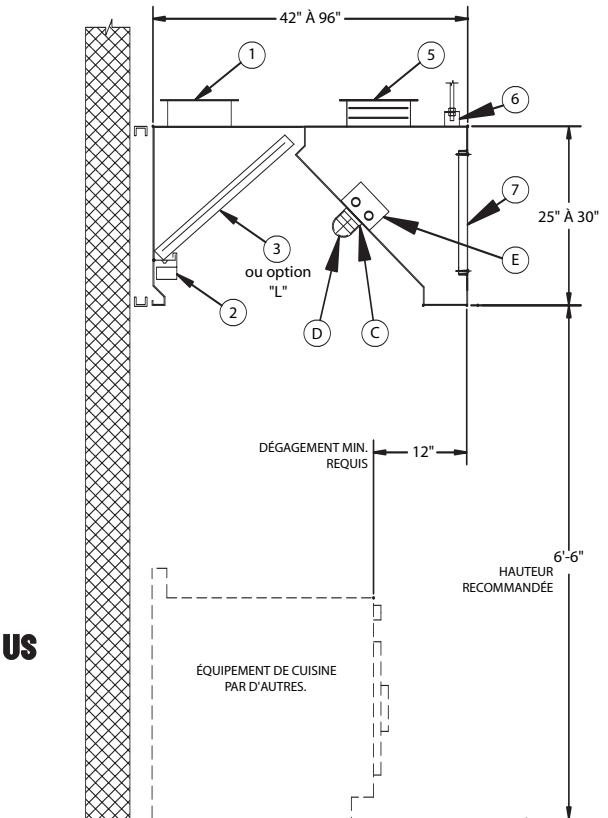
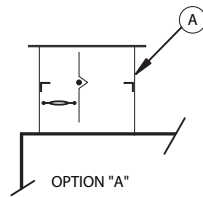
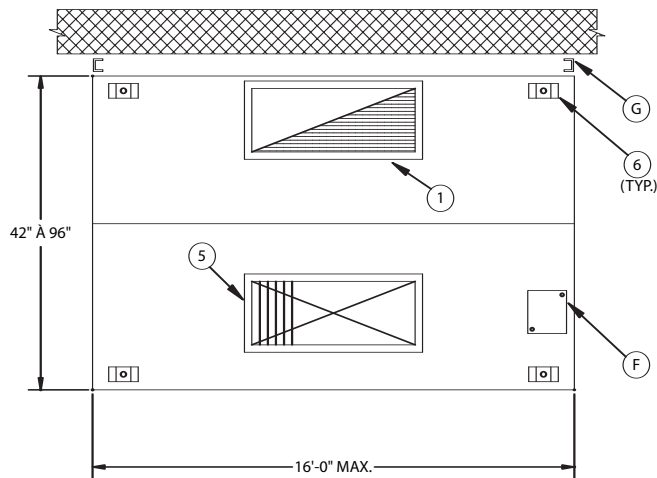
Habillage (optionnel) :

L'espace entre le dessus de la hotte et le plafond sera fermé par des panneaux d'acier inoxydable de même fini que la hotte.

Électricité :

Boîte de jonction et pré-filage reliés au système d'éclairage peuvent être installés en usine si nécessaire.

C Hotte à filtres avec entrée d'air tempéré



Accessoires optionnels: (pour détails, consulter la section «K»)

A	Collet d'évacuation avec volet coupe-feu homologué cULus
B	Collet d'évacuation avec volet de balancement homologué cULus
C	Lumières incandescentes (quantité recommandée (1) lumière par 5' linéaires de hotte)
D	Protecteur métallique pour lumière incandescente
E	Luminaire fluorescent 36" ou 48" (quantité recommandée (1) luminaire par 8' linéaires de hotte)
F	Boîte de jonction et pré-fillage pour éclairage
G	Espaceur de dégagement 3" pour rencontrer la norme NFPA-96
H	Habillage en acier inoxydable fini #4 entre la hotte et le plafond
I	Panneau de contrôle programmable PAC-02
J	Panneau d'extrémité anti-refoulement devrait être utilisé pour maximiser la performance de la hotte
L	Filtres à chicanes en acier inoxydable homologué cULus

Accessoires inclus:

1	Collet d'évacuation (hauteur 3")
2	Récipient pour graisses usées
3	Filtres à chicanes en acier galvanisé homologué cULus
5	Collet d'alimentation avec volet coupe-feu homologué cULus
6	Étriers de suspension
7	Grille d'alimentation en acier inoxydable

C Hotte à filtres avec entrée d'air tempéré

Longueur		350 PCM (165 L/S) / pi linéaire *				Alimentation		Ouverture / collet 12" (305 mm) x _____	
Pieds	mm	Évacuation		Ouverture / collet 12" (305 mm) x _____		PCM	L/S	Pouces	mm
		PCM	L/S	Pouces	mm				
3'-6"	1068	1225	580	12	305	900	425	12	305
4'-0"	1220	1400	660	12	305	1000	472	14	355
4'-6"	1372	1575	745	14	355	1200	567	16	405
5'-0"	1524	1750	825	16	405	1300	614	18	457
5'-6"	1676	1925	910	18	455	1400	660	18	457
6'-0"	1828	2100	990	18	455	1500	708	20	508
6'-6"	1981	2275	1075	20	510	1750	826	22	558
7'-0"	2134	2450	1155	22	560	1900	897	24	610
7'-6"	2286	2625	1240	24	610	2100	990	26	660
8'-0"	2438	2800	1320	26	660	2240	1057	28	711
8'-6"	2590	2975	1400	26	660	2380	1123	30	762
9'-0"	2743	3150	1485	28	710	2500	1180	32	812
9'-6"	2893	3325	1570	30	760	2650	1250	34	867
10'-0"	3048	3500	1650	32	810	2800	1322	(2) 18	(2) 457
10'-6"	3200	3675	1735	34	867	2950	1392	(2) 20	(2) 508
11'-0"	3352	3850	1815	(2) 18	(2) 455	3100	1463	(2) 22	(2) 558
11'-6"	3505	4025	1900	(2) 18	(2) 455	3250	1534	(2) 22	(2) 558
12'-0"	3657	4200	1980	(2) 18	(2) 455	3400	1605	(2) 24	(2) 610
12'-6"	3810	4375	2065	(2) 20	(2) 510	3550	1675	(2) 24	(2) 610
13'-0"	3962	4550	2145	(2) 20	(2) 510	3700	1746	(2) 26	(2) 660
13'-6"	4115	4725	2230	(2) 22	(2) 560	3900	1840	(2) 26	(2) 660
14'-0"	4267	4900	2310	(2) 22	(2) 560	4000	1888	(2) 28	(2) 711
14'-6"	4420	5075	2395	(2) 22	(2) 560	4200	1982	(2) 28	(2) 711
15'-0"	4572	5250	2475	(2) 24	(2) 610	4350	2052	(2) 30	(2) 762
15'-6"	4724	5425	2560	(2) 24	(2) 610	4525	2136	(2) 32	(2) 812
16'-0"	4877	5600	2640	(2) 26	(2) 660	4700	2220	(2) 34	(2) 867

* Évacuation pour hotte 42" (1065 mm) et 48" (1220 mm) de profondeur. Contactez-nous pour vous aider à déterminer le volume d'air approprié.



	Volume D'EVAC (PCM / pi lin.)	Perte de pression interne (PO / H ₂ O)	Volume D'EVAC (L/S par mètre linéaire)	Perte de pression interne (Pa)
Cuisine légère	175	0,30	270	75
Cuisine moyenne	260	0,40	400	100
Cuisine intense	350	0,60	540	150