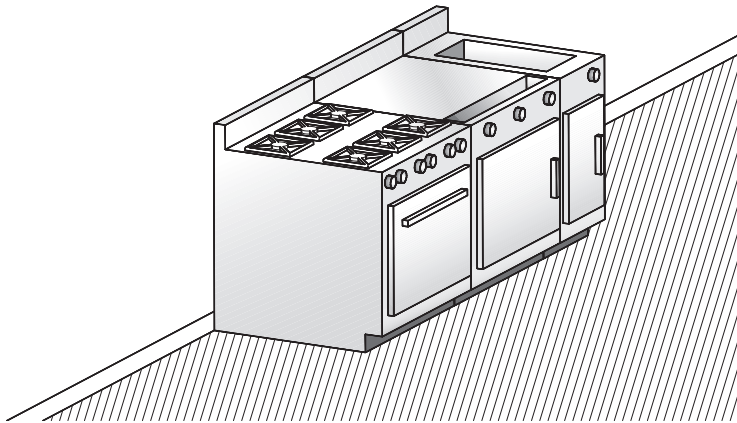
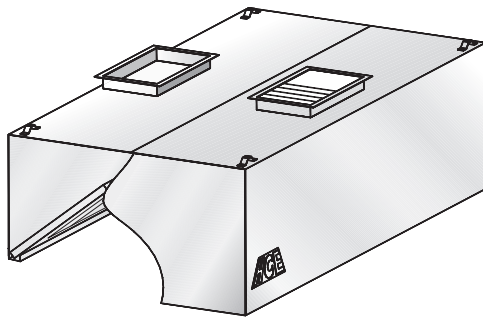


Modèle **HAI-AF**

## Hotte à filtres avec retour d'air

**C**




### Modèle suggéré

- Cuisines de restaurants

#### Description :

Hotte d'évacuation de la marque HCE modèle HAI-AF de type mural, complète avec filtres à chicanes.

#### Caractéristiques :

- Construction robuste entièrement en acier inoxydable Jauge 18 (1,2 mm).
- Longueur disponible 3'-0" à 16'-0" (914 mm à 4877 mm).
- Filtres à chicanes lavables.
- Air frais non chauffé introduit directement dans la hotte.
- Facilité d'installation.
- Homologuée 
- Options multiples disponibles (voir au verso).
- Rapidité de livraison.

#### Construction :

L'enceinte apparente de la hotte est en acier inoxydable 430 (304 optionnel) fini #4 brossé. L'enceinte non apparente de la hotte est en acier inoxydable fini #2B d'une épaisseur minimum de Jauge 18 (1,2 mm). Tous les joints soudés apparents de la hotte sont polis tels que le fini original. Conforme aux normes NFPA-96.

#### Installation :

Suspension (hauteur recommandée)

La hotte devrait être installée à 6'-6" (1981 mm) du sol et sera fournie avec des étriers de suspension soudés aux quatre coins.

Matières semi-combustibles

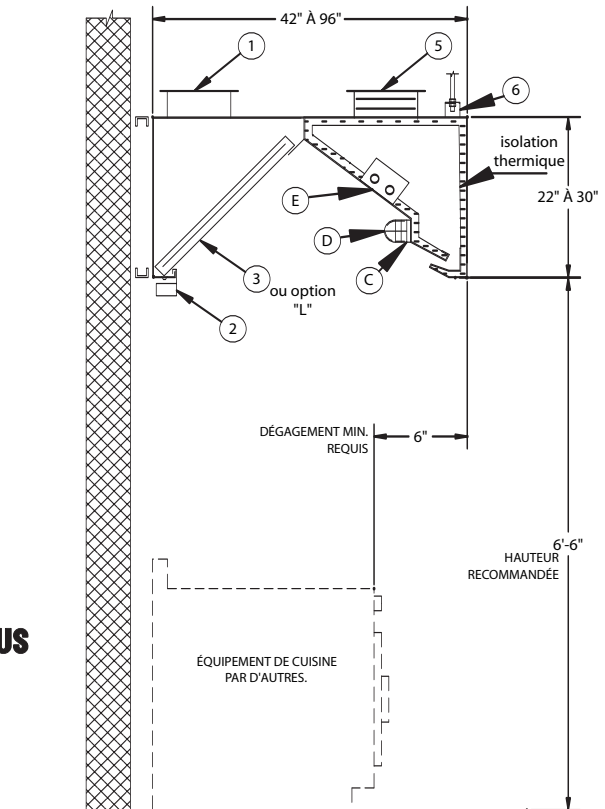
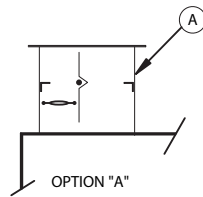
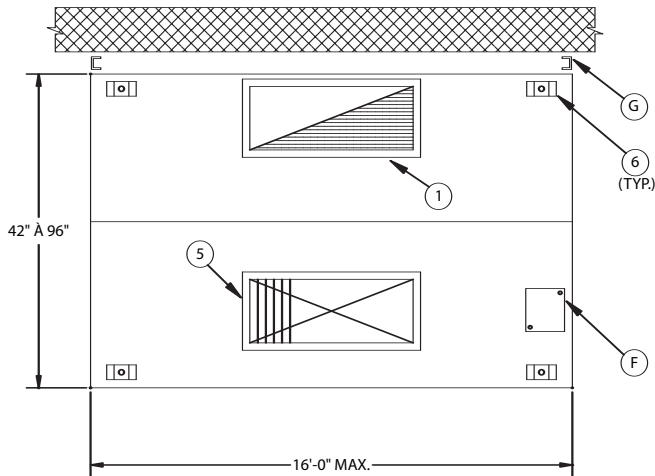
Lorsque la hotte est en contact avec des matières semi-combustibles, un dégagement de 3" (76 mm) est requis. Tel que prescrit par la norme NFPA-96, il faudra alors prévoir un espaceur en acier inoxydable.

#### Habillage (optionnel) :

L'espace entre le dessus de la hotte et le plafond sera fermé par des panneaux d'acier inoxydable de même fini que la hotte.

#### Électricité :

Boîte de jonction et pré-filage reliés au système d'éclairage peuvent être installés en usine si nécessaire.

**C** Hotte à filtres avec retour d'air

**Accessoires optionnels:** (pour détails, consulter la section «K»)

<b>A</b>	Collet d'évacuation avec volet coupe-feu homologué cULus
<b>B</b>	Collet d'évacuation avec volet de balancement homologué cULus
<b>C</b>	Lumières incandescentes (quantité recommandée (1) lumière par 5' linéaires de hotte)
<b>D</b>	Protecteur métallique pour lumière incandescente
<b>E</b>	Luminaire fluorescent 36" ou 48" (quantité recommandée (1) luminaire par 8' linéaires de hotte)
<b>F</b>	Boîte de jonction et pré-killage pour éclairage
<b>G</b>	Espaceur de dégagement 3" pour rencontrer la norme NFPA-96
<b>H</b>	Habillage en acier inoxydable fini #4 entre la hotte et le plafond
<b>I</b>	Panneau de contrôle programmable PAC-02
<b>J</b>	Panneau d'extrémité anti-refoulement devrait être utilisé pour maximiser la performance de la hotte
<b>L</b>	Filtres à chicanes en acier inoxydable homologué cULus

**Accessoires inclus:**

<b>1</b>	Collet d'évacuation (hauteur 3")
<b>2</b>	Récipient pour graisses usées
<b>3</b>	Filtres à chicanes en acier galvanisé homologué cULus
<b>5</b>	Collet d'alimentation avec volet coupe-feu homologué cULus
<b>6</b>	Étriers de suspension

**C Hotte à filtres avec retour d'air**

Longueur		260 PCM (125 L/S) / pi linéaire *				Alimentation		Ouverture / collet 9" (208 mm) x _____	
Pieds	mm	Évacuation		Ouverture / collet 10" (254 mm) x _____		PCM	L/S	Pouces	mm
		PCM	L/S	Pouces	mm				
3'-6"	1068	910	430	10	254	460	220	12	305
4'-0"	1220	1040	490	12	305	525	250	14	355
4'-6"	1372	1170	550	12	305	600	280	16	405
5'-0"	1524	1300	615	14	355	650	310	18	455
5'-6"	1676	1430	675	16	405	725	340	20	510
6'-0"	1828	1560	735	16	405	800	380	22	560
6'-6"	1981	1690	800	18	457	850	400	24	610
7'-0"	2134	1820	860	20	508	925	440	26	660
7'-6"	2286	1950	920	22	558	1000	470	28	710
8'-0"	2438	2080	980	24	610	1050	495	30	760
8'-6"	2590	2210	1045	24	610	1100	520	(2) 16	(2) 405
9'-0"	2743	2340	1105	26	660	1175	555	(2) 16	(2) 405
9'-6"	2895	2470	1165	28	711	1250	590	(2) 18	(2) 455
10'-0"	3048	2600	1230	28	711	1300	615	(2) 18	(2) 455
10'-6"	3200	2730	1290	30	762	1375	650	(2) 20	(2) 510
11'-0"	3352	2860	1350	32	812	1450	685	(2) 20	(2) 510
11'-6"	3505	2960	1410	(2) 16	(2) 405	1500	710	(2) 22	(2) 560
12'-0"	3657	3120	1470	(2) 18	(2) 457	1575	745	(2) 22	(2) 560
12'-6"	3810	3250	1535	(2) 18	(2) 457	1650	780	(2) 24	(2) 610
13'-0"	3962	3380	1595	(2) 18	(2) 457	1700	800	(2) 24	(2) 610
13'-6"	4115	3510	1635	(2) 20	(2) 508	1775	840	(2) 26	(2) 660
14'-0"	4267	3640	1720	(2) 20	(2) 508	1850	875	(2) 26	(2) 660
14'-6"	4420	3770	1780	(2) 20	(2) 508	1900	900	(2) 28	(2) 710
15'-0"	4572	3900	1840	(2) 22	(2) 558	1975	930	(2) 28	(2) 710
15'-6"	4724	4030	1900	(2) 22	(2) 558	2050	970	(2) 30	(2) 760
16'-0"	4877	4160	1965	(2) 24	(2) 610	2100	990	(2) 30	(2) 760

\* Évacuation pour hotte 42" (1065 mm) et 48" (1220 mm) de profondeur. Contactez-nous pour vous aider à déterminer le volume d'air approprié.

**Note :**

Il est toujours préférable de prévoir un apport d'air chauffé auxiliaire pour la différence d'air manquant plus de 900 PCM, contactez-nous pour vous aider à déterminer le volume d'air approprié.

	Volume D'EVAC (PCM / pi lin.)	Perte de pression interne (PO / H <sub>2</sub> O)	Volume D'EVAC (L/S par mètre linéaire)	Perte de pression interne (Pa)
<b>Cuisine moyenne</b>	260	0,40	400	100

